
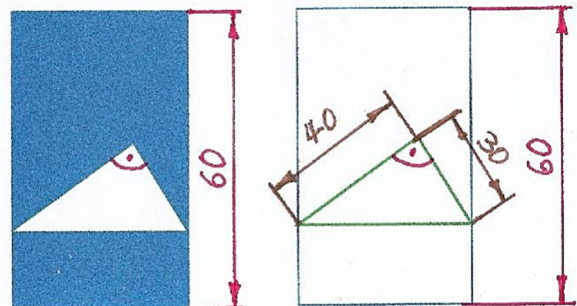


<p style="text-align: center;">Mathe ist chillig!</p> 	<h1>Aufgabenblatt</h1>
	<p>Playlisten:</p> <ul style="list-style-type: none"> • Technische Mathe für Metallberufe • 9. Klasse Gymnasium Hessen
<p>Datum:</p>	<p>Thema: Prozentualer Verschnitt eines Bleches – Anwendungsaufgabe zu Satzgruppe des Pythagoras</p>

Aufgabe

Aus einem 60 mm langen Stück Blech soll das abgebildete rechtwinklige Dreieck mit einer Blechschere geschnitten werden.

Die Hypotenuse des Dreiecks soll genauso lang sein wie die Breite des Bleches. Leider ist sie nicht bekannt. Dafür sind die Längen der beiden anderen Seiten des Dreiecks bekannt – siehe Skizze!



Berechne, wie viel Prozent Verschnitt es gibt!